

KDB50 系列 标准公制轴承 KDB50 Series Normal Metric Bearing

型号规格 Designation	轴径 Shaft Dia.			座孔 Housing Bore	L ${}^{-0.1}$ ${}_{-0.3}$	内径 I.D. Ø d	外径 O.D. Ø D	R	f1	f2	f3
	高载 Heavy Load	低载 Low Load	高精度 high-precision								
	d8	e7	f7								
KDB50 □ B 708560	70 ${}^{-0.100}$ ${}^{-0.146}$	70 ${}^{-0.060}$ ${}^{-0.090}$	70 ${}^{-0.030}$ ${}^{-0.060}$	85 ${}^{+0.035}$ ${}_{0}$	60	70 ${}^{+0.060}$ ${}^{+0.030}$	85 ${}^{+0.035}$ ${}^{+0.013}$	4	5	5	4
KDB50 □ B 708570					70						
KDB50 □ B 708580					80						
KDB50 □ B 7085100					100						
KDB50 □ B 709050	70 ${}^{-0.100}$ ${}^{-0.146}$	70 ${}^{-0.060}$ ${}^{-0.090}$	70 ${}^{-0.030}$ ${}^{-0.060}$	90 ${}^{+0.035}$ ${}_{0}$	50	70 ${}^{+0.060}$ ${}^{+0.030}$	90 ${}^{+0.035}$ ${}^{+0.013}$	4	5	5	4
KDB50 □ B 709060					60						
KDB50 □ B 709070					70						
KDB50 □ B 709080					80						
KDB50 □ B 809650	80 ${}^{-0.100}$ ${}^{-0.146}$	80 ${}^{-0.060}$ ${}^{-0.090}$	80 ${}^{-0.030}$ ${}^{-0.060}$	96 ${}^{+0.035}$ ${}_{0}$	50	80 ${}^{+0.060}$ ${}^{+0.030}$	96 ${}^{+0.035}$ ${}^{+0.013}$	4	5	5	4
KDB50 □ B 809660					60						
KDB50 □ B 809670					70						
KDB50 □ B 809680					80						
KDB50 □ B 8010050	80 ${}^{-0.100}$ ${}^{-0.146}$	80 ${}^{-0.060}$ ${}^{-0.090}$	80 ${}^{-0.030}$ ${}^{-0.060}$	100 ${}^{+0.035}$ ${}_{0}$	50	80 ${}^{+0.060}$ ${}^{+0.030}$	100 ${}^{+0.035}$ ${}^{+0.013}$	4	5	5	4
KDB50 □ B 8010060					60						
KDB50 □ B 8010070					70						
KDB50 □ B 8010080					80						
KDB50 □ B 9011050	90 ${}^{-0.120}$ ${}^{-0.174}$	90 ${}^{-0.072}$ ${}^{-0.107}$	90 ${}^{-0.036}$ ${}^{-0.071}$	110 ${}^{+0.035}$ ${}_{0}$	50	90 ${}^{+0.071}$ ${}^{+0.036}$	110 ${}^{+0.035}$ ${}^{+0.013}$	4	5	5	4
KDB50 □ B 9011060					60						
KDB50 □ B 9011080					80						
KDB50 □ B 10012060	100 ${}^{-0.120}$ ${}^{-0.174}$	100 ${}^{-0.072}$ ${}^{-0.107}$	100 ${}^{-0.036}$ ${}^{-0.071}$	120 ${}^{+0.035}$ ${}_{0}$	60	100 ${}^{+0.071}$ ${}^{+0.036}$	120 ${}^{+0.035}$ ${}^{+0.013}$	4	5	5	4
KDB50 □ B 10012080					80						
KDB50 □ B 100120100					100						
KDB50 □ B 11013070	110 ${}^{-0.120}$ ${}^{-0.174}$	110 ${}^{-0.072}$ ${}^{-0.107}$	70 ${}^{-0.036}$ ${}^{-0.071}$	130 ${}^{+0.040}$ ${}_{0}$	70	110 ${}^{+0.071}$ ${}^{+0.036}$	130 ${}^{+0.040}$ ${}^{+0.015}$	4	5	5	4
KDB50 □ B 11013080					80						
KDB50 □ B 110130100					100						
KDB50 □ B 12014080	120 ${}^{-0.120}$ ${}^{-0.174}$	120 ${}^{-0.072}$ ${}^{-0.107}$	120 ${}^{-0.036}$ ${}^{-0.071}$	140 ${}^{+0.040}$ ${}_{0}$	80	120 ${}^{+0.071}$ ${}^{+0.036}$	140 ${}^{+0.040}$ ${}^{+0.015}$	5	6	6	5
KDB50 □ B 120140100					100						
KDB50 □ B 130150100	130 ${}^{-0.145}$ ${}^{-0.208}$	130 ${}^{-0.085}$ ${}^{-0.125}$	130 ${}^{-0.043}$ ${}^{-0.083}$	150 ${}^{+0.040}$ ${}_{0}$	100	130 ${}^{+0.083}$ ${}^{+0.043}$	150 ${}^{+0.040}$ ${}^{+0.015}$	5	6	6	5
KDB50 □ B 130150130					130						
KDB50 □ B 140160100	140 ${}^{-0.145}$ ${}^{-0.208}$	140 ${}^{-0.085}$ ${}^{-0.125}$	140 ${}^{-0.043}$ ${}^{-0.083}$	160 ${}^{+0.040}$ ${}_{0}$	100	140 ${}^{+0.083}$ ${}^{+0.043}$	160 ${}^{+0.040}$ ${}^{+0.015}$	5	6	6	5
KDB50 □ B 140160140					140						
KDB50 □ B 150170100	150 ${}^{-0.145}$ ${}^{-0.208}$	150 ${}^{-0.085}$ ${}^{-0.125}$	150 ${}^{-0.043}$ ${}^{-0.083}$	170 ${}^{+0.040}$ ${}_{0}$	100	150 ${}^{+0.083}$ ${}^{+0.043}$	170 ${}^{+0.040}$ ${}^{+0.015}$	5	6	6	5
KDB50 □ B 150170150					150						
KDB50 □ B 160180100	160 ${}^{-0.145}$ ${}^{-0.208}$	160 ${}^{-0.085}$ ${}^{-0.125}$	160 ${}^{-0.043}$ ${}^{-0.083}$	180 ${}^{+0.040}$ ${}_{0}$	100	160 ${}^{+0.083}$ ${}^{+0.043}$	180 ${}^{+0.040}$ ${}^{+0.015}$	5	6	6	5
KDB50 □ B 160180150					150						

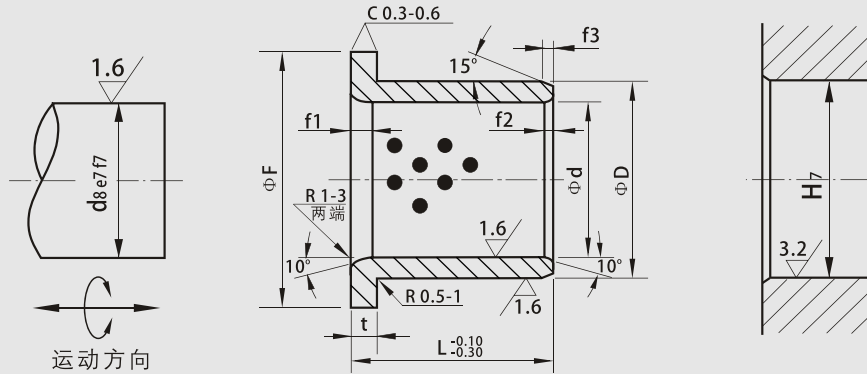
标注方式:
Label mode

代号 内径 外径 高度
Type I.D. O.D. High

KDB50 □ B 160 180 150 □

— K303T 无标记 No sign
— F404 标记 B Sign B

KDB50F 系列 标准公制翻边轴承 KDB50F Series Normal Metric Flange Bearing



型号规格 Designation	轴径 Shaft Dia.			座孔 Housing Bore	L ^{-0.1 -0.3}	内径 I.D. Ø d	外径 O.D. Ø D	F	t	f1	f2	f3
	高载 Heavy Load	低载 Low Load	高精度 high-precision									
	d8	e7	f7									
KDB50 □ F 253320				H7	20							
KDB50 □ F 253330	25 ^{-0.065 -0.098}	25 ^{-0.040 -0.061}	25 ^{-0.020 -0.041}	33 ^{+0.025 0}	30	25 ^{+0.061 +0.040}	33 ^{+0.050 +0.034}	45				
KDB50 □ F 253340					40							
KDB50 □ F 253520					20							
KDB50 □ F 253530	25 ^{-0.065 -0.098}	25 ^{-0.040 -0.061}	25 ^{-0.020 -0.041}	35 ^{+0.025 0}	30	25 ^{+0.061 +0.040}	35 ^{+0.050 +0.034}					
KDB50 □ F 253540					40							
KDB50 □ F 253550					50							
KDB50 □ F 303820					20			50	5 ^{0 -0.1}	4	2	2
KDB50 □ F 303830	30 ^{-0.065 -0.098}	30 ^{-0.040 -0.061}	30 ^{-0.020 -0.041}	38 ^{+0.025 0}	30	30 ^{+0.061 +0.040}	38 ^{+0.050 +0.034}					
KDB50 □ F 303840					40							
KDB50 □ F 303850					50							
KDB50 □ F 304020					20							
KDB50 □ F 304030	30 ^{-0.065 -0.098}	30 ^{-0.040 -0.061}	30 ^{-0.020 -0.041}	40 ^{+0.025 0}	30	30 ^{+0.061 +0.040}	40 ^{+0.050 +0.034}					
KDB50 □ F 304040					40							
KDB50 □ F 304050					50							
KDB50 □ F 3154020					20			60				
KDB50 □ F 3154030	31.5 ^{-0.080 -0.119}	31.5 ^{-0.050 -0.075}	31.5 ^{-0.025 -0.050}	40 ^{+0.025 0}	30	31.5 ^{+0.075 +0.050}	40 ^{+0.050 +0.034}					
KDB50 □ F 3154040					40							
KDB50 □ F 354520					20							
KDB50 □ F 354530	35 ^{-0.080 -0.119}	35 ^{-0.050 -0.075}	35 ^{-0.025 -0.050}	45 ^{+0.025 0}	30	35 ^{+0.075 +0.050}	45 ^{+0.050 +0.034}					
KDB50 □ F 354540					40							
KDB50 □ F 354550					50							
KDB50 □ F 405020					20			65				
KDB50 □ F 405030	40 ^{-0.080 -0.119}	40 ^{-0.050 -0.075}	40 ^{-0.025 -0.050}	50 ^{+0.025 0}	30	40 ^{+0.075 +0.050}	50 ^{+0.050 +0.034}					
KDB50 □ F 405040					40							
KDB50 □ F 405060					60							
KDB50 □ F 455530	45 ^{-0.080 -0.119}	45 ^{-0.050 -0.075}	45 ^{-0.025 -0.050}	55 ^{+0.030 0}	30	45 ^{+0.075 +0.050}	55 ^{+0.060 +0.041}					
KDB50 □ F 455530					30							

KDB50F 系列 标准公制翻边轴承 KDB50F Series Normal Metric Flange Bearing

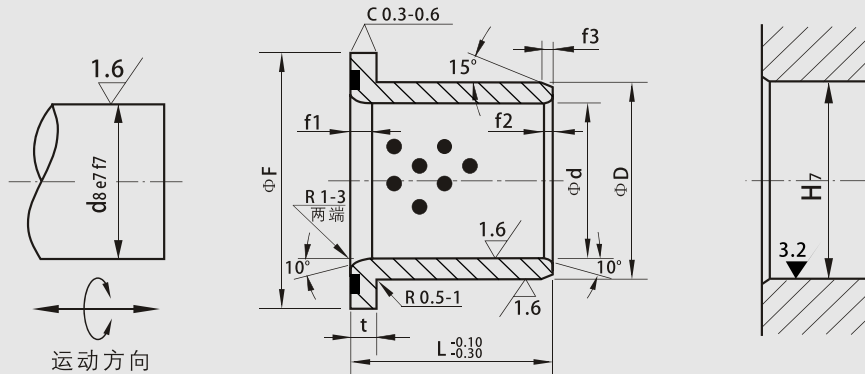
型号规格 Designation	轴径 Shaft Dia.			座孔 Housing Bore	L -0.1 -0.3	内径 I.D. Ø d	外径 O.D. Ø D	F	t	f1	f2	f3
	高载 Heavy Load	低载 Low Load	高精度 high-precision									
	d8	e7	f7									
KDB50 □ F 455540	45 ^{-0.080} _{-0.119}	45 ^{-0.050} _{-0.075}	45 ^{-0.025} _{-0.050}	55 ^{+0.030} ₀	40	45 ^{+0.075} _{+0.050}	55 ^{+0.060} _{+0.041}	70	5 ⁰ _{-0.1}	4	2	2
KDB50 □ F 455550					50							
KDB50 □ F 455560					60							
KDB50 □ F 506030	50 ^{-0.080} _{-0.119}	50 ^{-0.050} _{-0.075}	50 ^{-0.025} _{-0.050}	60 ^{+0.030} ₀	30	50 ^{+0.075} _{+0.050}	60 ^{+0.060} _{+0.041}	75	5 ⁰ _{-0.1}	4	3	3
KDB50 □ F 506040					40							
KDB50 □ F 506050					50							
KDB50 □ F 506060					60							
KDB50 □ F 556540	55 ^{-0.100} _{-0.146}	55 ^{-0.060} _{-0.090}	55 ^{-0.030} _{-0.060}	65 ^{+0.030} ₀	40	55 ^{+0.090} _{+0.060}	65 ^{+0.060} _{+0.041}	80	5 ⁰ _{-0.1}	4	3	3
KDB50 □ F 556560					60							
KDB50 □ F 557040	55 ^{-0.100} _{-0.146}	55 ^{-0.060} _{-0.090}	55 ^{-0.030} _{-0.060}	70 ^{+0.030} ₀	40	55 ^{+0.090} _{+0.060}	70 ^{+0.062} _{+0.043}	80	5 ⁰ _{-0.1}	4	3	3
KDB50 □ F 557060					60							
KDB50 □ F 607540	60 ^{-0.100} _{-0.146}	60 ^{-0.060} _{-0.090}	60 ^{-0.030} _{-0.060}	75 ^{+0.030} ₀	40	60 ^{+0.090} _{+0.060}	75 ^{+0.062} _{+0.043}	90	7.5 ⁰ _{-0.1}	6	4	4
KDB50 □ F 607550					50							
KDB50 □ F 607560					60							
KDB50 □ F 607580					80							
KDB50 □ F 6375675	63 ^{-0.100} _{-0.146}	63 ^{-0.060} _{-0.090}	63 ^{-0.030} _{-0.060}	75 ^{+0.030} ₀	67.5	63 ^{+0.090} _{+0.060}	75 ^{+0.062} _{+0.043}	95	7.5 ⁰ _{-0.1}	6	4	4
KDB50 □ F 658040	65 ^{-0.100} _{-0.146}	65 ^{-0.060} _{-0.090}	65 ^{-0.030} _{-0.060}	80 ^{+0.030} ₀	40	65 ^{+0.090} _{+0.060}	80 ^{+0.062} _{+0.043}					
KDB50 □ F 658060					60							
KDB50 □ F 658080					80							
KDB50 □ F 708550	70 ^{-0.100} _{-0.146}	70 ^{-0.060} _{-0.090}	70 ^{-0.030} _{-0.060}	85 ^{+0.035} ₀	50	70 ^{+0.090} _{+0.060}	85 ^{+0.073} _{+0.051}	105	7.5 ⁰ _{-0.1}	6	4	4
KDB50 □ F 708580					80							
KDB50 □ F 759060	75 ^{-0.100} _{-0.146}	75 ^{-0.060} _{-0.090}	75 ^{-0.030} _{-0.060}	90 ^{+0.035} ₀	60	75 ^{+0.090} _{+0.060}	90 ^{+0.073} _{+0.051}	110	7.5 ⁰ _{-0.1}	6	4	4
KDB50 □ F 759080					80							
KDB50 □ F 8010050	80 ^{-0.100} _{-0.146}	80 ^{-0.060} _{-0.090}	80 ^{-0.030} _{-0.060}	100 ^{+0.035} ₀	50	80 ^{+0.090} _{+0.060}	100 ^{+0.073} _{+0.051}	120	7.5 ⁰ _{-0.1}	6	4	4
KDB50 □ F 8010060					60							
KDB50 □ F 8010080					80							
KDB50 □ F 80100100					100							
KDB50 □ F 9011050	90 ^{-0.120} _{-0.174}	90 ^{-0.072} _{-0.107}	90 ^{-0.036} _{-0.071}	110 ^{+0.035} ₀	50	90 ^{+0.107} _{+0.072}	110 ^{+0.076} _{+0.054}	130	10 ⁰ _{-0.1}	8	5	5
KDB50 □ F 9011060					60							
KDB50 □ F 9011080					80							
KDB50 □ F 90110100					100							
KDB50 □ F 10012060	100 ^{-0.120} _{-0.174}	100 ^{-0.072} _{-0.107}	100 ^{-0.036} _{-0.071}	120 ^{+0.035} ₀	60	100 ^{+0.107} _{+0.072}	120 ^{+0.076} _{+0.054}	150	10 ⁰ _{-0.1}	8	5	5
KDB50 □ F 10012080					80							
KDB50 □ F 100120100					100							
KDB50 □ F 12014060	120 ^{-0.120} _{-0.174}	120 ^{-0.072} _{-0.107}	120 ^{-0.036} _{-0.071}	140 ^{+0.040} ₀	60	120 ^{+0.107} _{+0.072}	140 ^{+0.088} _{+0.063}	170	10 ⁰ _{-0.1}	8	5	5
KDB50 □ F 12014080					80							
KDB50 □ F 120140100					100							

标注方式: 代号 内径 外径 高度
Label mode Type I.D. O.D. High

KDB50 □ F 120 140 100 □

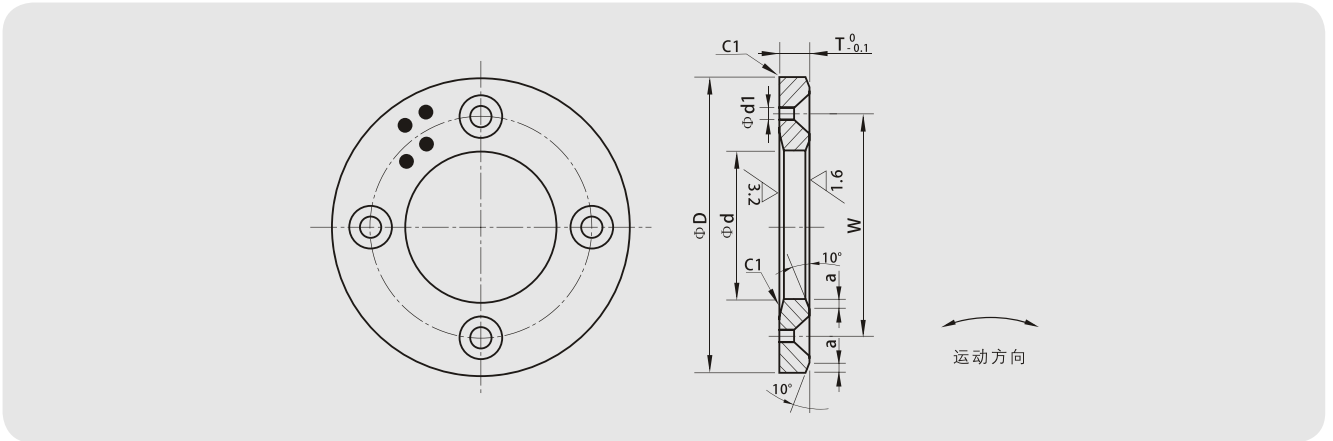
— K303T 无标记 No sign
— F404 标记 B Sign B

KDB50SF 系列 标准公制翻边轴承 KDB50SF Series Normal Metric Flange Bearing



型号规格 Designation	轴径 Shaft Dia.			座孔 Housing Bore	L _{-0.1} -0.3	内径 I.D. Ø d	外径 O.D. Ø D	法兰 Flange		f1	f2	f3
	高载 Heavy Load	低载 Low Load	高精度 high-precision					F	t			
	d8	e7	f7					H7				
KDB50 □ SF 121811	12 ^{-0.050} _{-0.077}	12 ^{-0.032} _{-0.050}	12 ^{-0.016} _{-0.034}	18 ^{+0.018} ₀	11	12 ^{+0.050} _{+0.032}	18 ^{+0.034} _{+0.023}	30				
KDB50 □ SF 121823					23							
KDB50 □ SF 152113	15 ^{-0.050} _{-0.077}	15 ^{-0.032} _{-0.050}	15 ^{-0.016} _{-0.034}	21 ^{+0.021} ₀	13	15 ^{+0.050} _{+0.032}	21 ^{+0.041} _{+0.028}	35	3 ⁰ _{-0.10}	2	2	1
KDB50 □ SF 162213	16 ^{-0.050} _{-0.077}	16 ^{-0.032} _{-0.050}	16 ^{-0.016} _{-0.034}	22 ^{+0.021} ₀	13	16 ^{+0.050} _{+0.032}	22 ^{+0.041} _{+0.028}					
KDB50 □ SF 162218					18							
KDB50 □ SF 182418	18 ^{-0.050} _{-0.077}	18 ^{-0.032} _{-0.050}	18 ^{-0.016} _{-0.034}	24 ^{+0.021} ₀	18	18 ^{+0.050} _{+0.032}	24 ^{+0.041} _{+0.028}	40				
KDB50 □ SF 202820	20 ^{-0.065} _{-0.098}	20 ^{-0.040} _{-0.061}	20 ^{-0.020} _{-0.041}	28 ^{+0.021} ₀	20	20 ^{+0.050} _{+0.032}	28 ^{+0.041} _{+0.028}	45				
KDB50 □ SF 202825					25							
KDB50 □ SF 253320	25 ^{-0.065} _{-0.098}	25 ^{-0.040} _{-0.061}	25 ^{-0.020} _{-0.041}	33 ^{+0.025} ₀	20	25 ^{+0.061} _{+0.040}	33 ^{+0.050} _{+0.034}	50	5 ⁰ _{-0.10}	3	2	
KDB50 □ SF 253325					25							
KDB50 □ SF 303825	30 ^{-0.065} _{-0.098}	30 ^{-0.040} _{-0.061}	30 ^{-0.020} _{-0.041}	38 ^{+0.025} ₀	25	30 ^{+0.061} _{+0.040}	38 ^{+0.050} _{+0.034}	55				2
KDB50 □ SF 303835					35							
KDB50 □ SF 354425	35 ^{-0.085} _{-0.119}	35 ^{-0.050} _{-0.075}	35 ^{-0.025} _{-0.050}	44 ^{+0.025} ₀	25	35 ^{+0.075} _{+0.050}	44 ^{+0.050} _{+0.034}	65				
KDB50 □ SF 354435					35							
KDB50 □ SF 405027	40 ^{-0.080} _{-0.119}	40 ^{-0.050} _{-0.075}	40 ^{-0.025} _{-0.050}	50 ^{+0.025} ₀	27	40 ^{+0.075} _{+0.050}	50 ^{+0.050} _{+0.034}	70	7 ⁰ _{-0.10}			
KDB50 □ SF 405037					37							
KDB50 □ SF 405047					47							
KDB50 □ SF 506238	50 ^{-0.080} _{-0.119}	50 ^{-0.050} _{-0.075}	50 ^{-0.025} _{-0.050}	62 ^{+0.030} ₀	38	50 ^{+0.075} _{+0.050}	62 ^{+0.060} _{+0.041}	90	8 ⁰ _{-0.10}			
KDB50 □ SF 506248					48							
KDB50 □ SF 506258					58							
KDB50 □ SF 607438	60 ^{-0.100} _{-0.146}	60 ^{-0.060} _{-0.090}	60 ^{-0.030} _{-0.060}	74 ^{+0.030} ₀	38	60 ^{+0.090} _{+0.060}	74 ^{+0.062} _{+0.043}	110		4	3	3
KDB50 □ SF 607468					68							
KDB50 □ SF 708550	70 ^{-0.100} _{-0.146}	70 ^{-0.060} _{-0.090}	70 ^{-0.030} _{-0.060}	85 ^{+0.035} ₀	50	70 ^{+0.090} _{+0.060}	85 ^{+0.073} _{+0.051}	120	10 ⁰ _{-0.10}			
KDB50 □ SF 708580					80							
KDB50 □ SF 809660	80 ^{-0.100} _{-0.146}	80 ^{-0.060} _{-0.090}	80 ^{-0.030} _{-0.060}	96 ^{+0.035} ₀	60	80 ^{+0.090} _{+0.060}	96 ^{+0.073} _{+0.051}	140		5	4	4
KDB50 □ SF 809690					90							

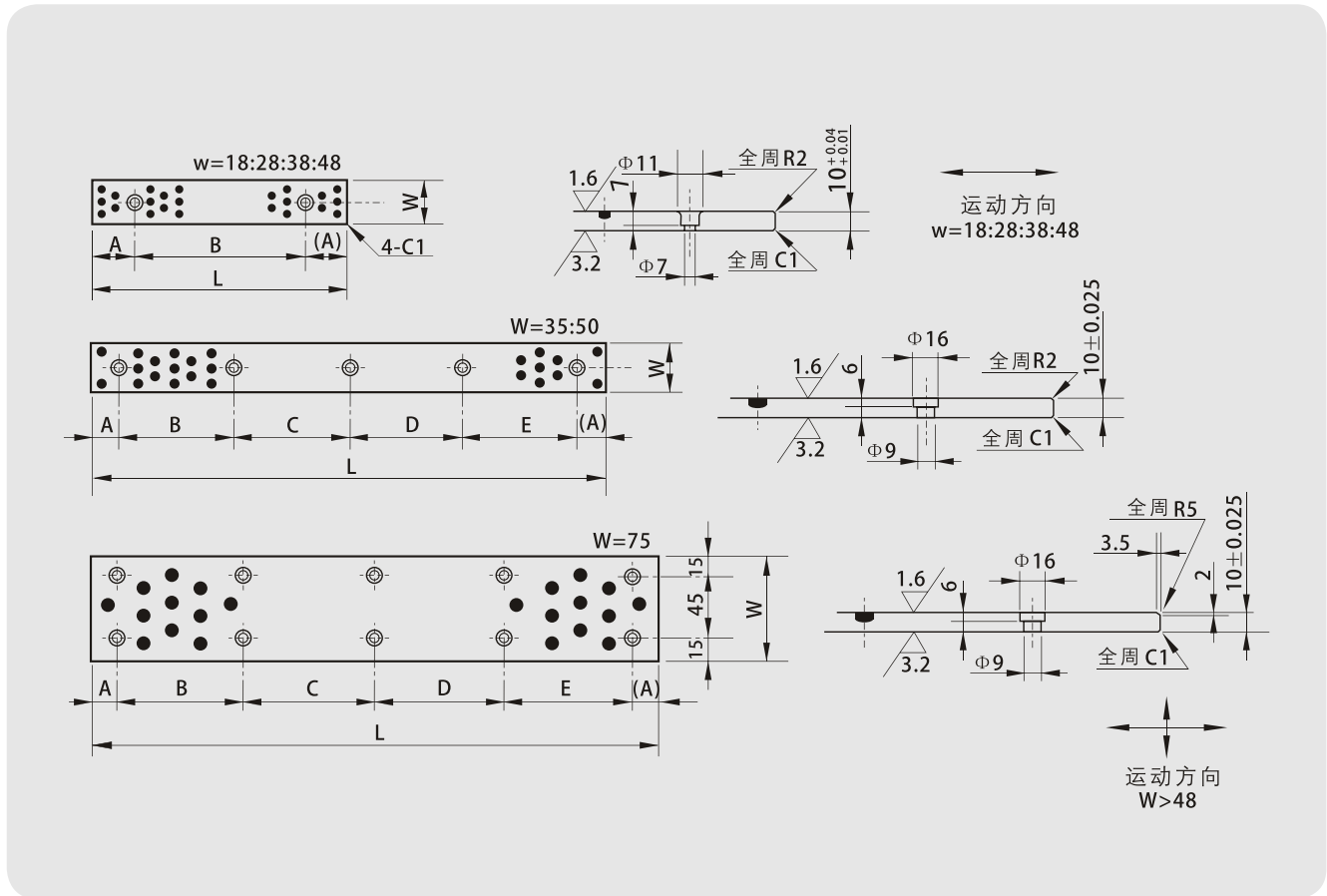
KDB50W 系列 标准公制垫片 KDB50W Series Metric Washer



型号规格 Designation	Ø d $^{+0.2}_{+0.1}$	Ø D	T $^{0}_{-0.1}$	镙孔 Bolt				倒角 chamfering			
				W	平顶镙钉 Crop bolt	孔数 Bore number	Ø d				
KDB50 □ W 1003	10.2	30	3	20	M3	2	3.5	1.5			
KDB50 □ W 10A03				—	—	—	—	—			
KDB50 □ W 1203	12.2	40		28	M3	2	3.5	2			
KDB50 □ W 12A03				—	—	—	—	—			
KDB50 □ W 1303	13.2	50		28	M3	2	3.5	2			
KDB50 □ W 1403	14.2			28							
KDB50 □ W 1503	15.2			35							
KDB50 □ W 1603	16.2			35	—				—	—	—
KDB50 □ W 16A03				—	—				—	—	—
KDB50 □ W 1803	18.2			35	M3				2	3.5	2
KDB50 □ W 20005	20.2	55	35	M5	2	6	2.5				
KDB50 □ W 20A05			—	—	—	—	—				
KDB50 □ W 2505	25.2	55	40	M5	—	—	—				
KDB50 □ W 25A05			—	—	—	—	—				
KDB50 □ W 3005	30.2	60	45	M5	—	6	2.5				
KDB50 □ W 3505	35.2	70	50	M6	2	—					
KDB50 □ W 4007	40.2	80	60			7	7	3			
KDB50 □ W 4507	45.2	90	70								
KDB50 □ W 5008	50.3	100	75	M8	4	9	4				
KDB50 □ W 5508	55.3	110	85								
KDB50 □ W 6008	60.3	120	90								
KDB50 □ W 6508	65.3	125	95	M10		11	5				
KDB50 □ W 7010	70.3	130	100								
KDB50 □ W 7510	75.3	140	110								
KDB50 □ W 8010	80.3	150	120								
KDB50 □ W 9010	90.5	170	140								
KDB50 □ W 10010	100.5	190	160	10	10	175					
KDB50 □ W 12010	120.5	200	175								

KDB50

KDB50SP 系列 标准公制滑块 KDB50SP SERIES METRIC SLIDING PLATE



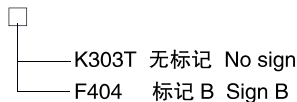
型号规格 Designation	W	L	A	B	C	D	E	平顶螺钉 Crop bolt	孔数 Bore Number
KDB50 □ SP 1875	18	75	15	45	-	-	-	M6	2
KDB50 □ SP 18100		100	25	50					
KDB50 □ SP 18125		125	25	75					
KDB50 □ SP 18150		150	25	100					
KDB50 □ SP 18160		160	25	110					
KDB50 □ SP 18220		220	50	120					
KDB50 □ SP 2875	28	75	15	45	-	-	-	M6	2
KDB50 □ SP 28100		100	25	50					
KDB50 □ SP 28125		125	25	75					
KDB50 □ SP 28150		150	25	100					
KDB50 □ SP 28160		160	25	110					
KDB50 □ SP 28220		220	50	120					
KDB50 □ SP 35100	35	100	20	60	55	55	55	M8	3
KDB50 □ SP 35150		150	20	55					
KDB50 □ SP 35200		200	20	55					
KDB50 □ SP 35250		250	20	70					

KDB50SP 系列 标准公制滑块 KDB50SP SERIES METRIC SLIDING PLATE

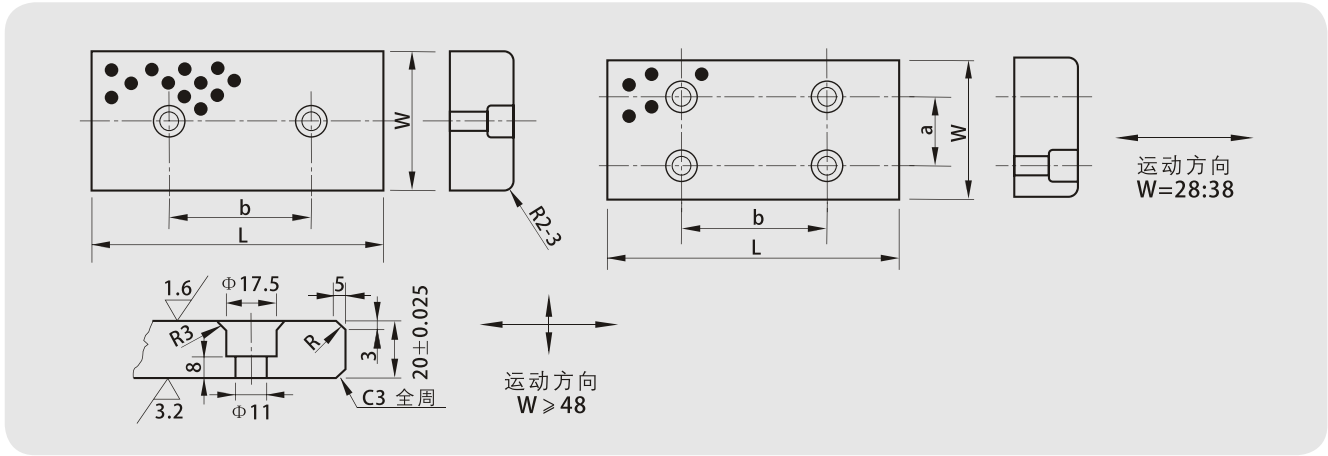
型号规格 Designation	W	L	A	B	C	D	E	平顶镙钉 Crop bolt	孔数 Bore Number			
KDB50 □ SP 35300	35	300	20	65	65	65	—	M8	5			
KDB50 □ SP 35350		350	20	80	80	75						
KDB50 □ SP 3875	38	75	15	45	—	—	—	M6	2			
KDB50 □ SP 38100		100	25	50								
KDB50 □ SP 38125		125	25	75								
KDB50 □ SP 38150		150	25	100								
KDB50 □ SP 38160		160	25	110								
KDB50 □ SP 38220		220	50	120								
KDB50 □ SP 4875		48	75	15						45	—	—
KDB50 □ SP 48100	100		25	50								
KDB50 □ SP 48125	125		25	75								
KDB50 □ SP 48150	150		25	100								
KDB50 □ SP 48160	160		25	110								
KDB50 □ SP 48220	220		50	120								
KDB50 □ SP 50100	50	100	20	60	55	55	55	M8	3			
KDB50 □ SP 50150		150	20	55								
KDB50 □ SP 50200		200	20	55								
KDB50 □ SP 50250		250	20	70					70	70	65	5
KDB50 □ SP 50300		300	20	65					65	65		
KDB50 □ SP 50400		400	20	90					90	90		
KDB50 □ SP 58100	58	100	25	50	—	—	—	M6	2			
KDB50 □ SP 58160		160	25	110								
KDB50 □ SP 58220		220	50	120								
KDB50 □ SP 68100	68	100	25	50	—	—	—	M6	2			
KDB50 □ SP 68160		160	25	110								
KDB50 □ SP 68220		220	50	120								
KDB50 □ SP 75150	75	150	20	110	80	105	105	M8	4			
KDB50 □ SP 75200		200	20	80								
KDB50 □ SP 75250		250	20	105					105	6		
KDB50 □ SP 75300		300	20	85					90		85	8
KDB50 □ SP 75400		400	20	120					120		120	
KDB50 □ SP 75500		500	20	115					115		115	

标注方式:
Label mode

代号 宽度 厚度 长度
Type Width deth. Length
KDB50 □ SP 75 10 500



KDB50PD 系列 标准公制滑块 KDB50PD SERIES METRIC SLIDING PLATE



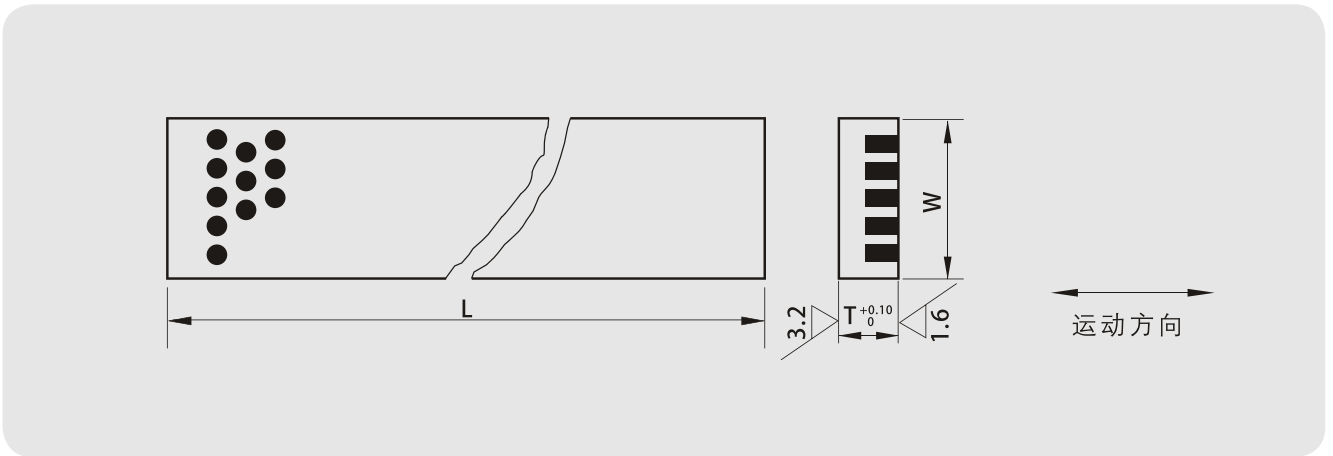
型号规格 Designation	W	L	a	b	型号规格 Designation	W	L	a	b
KDB50 □ PD 1875	28	75	-	45	KDB50 □ PD 75150	75	150	50	100
KDB50 □ PD 28100		100		KDB50 □ PD 75200	200		150		
KDB50 □ PD 28150		150		KDB50 □ PD 100100	100	50			
KDB50 □ PD 3875	38	75		KDB50 □ PD 100125	125	75			
KDB50 □ PD 38100		100		KDB50 □ PD 100150	150	100			
KDB50 □ PD 38150		150		KDB50 □ PD 100200	200	150			
KDB50 □ PD 4875	48	75		KDB50 □ PD 100250	250	200			
KDB50 □ PD 48100		100		KDB50 □ PD 100300	300	200			
KDB50 □ PD 48125		125		KDB50 □ PD 125125	125	75			
KDB50 □ PD 48150		150		KDB50 □ PD 125150	150	100			
KDB50 □ PD 48200		200		KDB50 □ PD 125200	200	150			
KDB50 □ PD 5875		58		75	KDB50 □ PD 125250	250	200		
KDB50 □ PD 58100	100			KDB50 □ PD 125300	300	200			
KDB50 □ PD 58150	150			KDB50 □ PD 125350	350	200			
KDB50 □ PD 7575	75			75	KDB50 □ PD 150150	150	100		
KDB50 □ PD 75100			100	KDB50 □ PD 150200	200	150			
KDB50 □ PD 75125			125	KDB50 □ PD 150250	250	200			

标注方式:
Label mode

代号 Type	宽度 Width	厚度 deth.	长度 Length
KDB50 □ PD	75	20	125

□
— K303T 无标记 No sign
— F404 标记 B Sign B

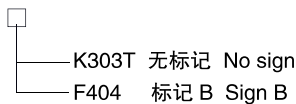
KDB50SPT 系列 标准公制滑块 KDB50SPT SERIES METRIC SLIDING PLATE



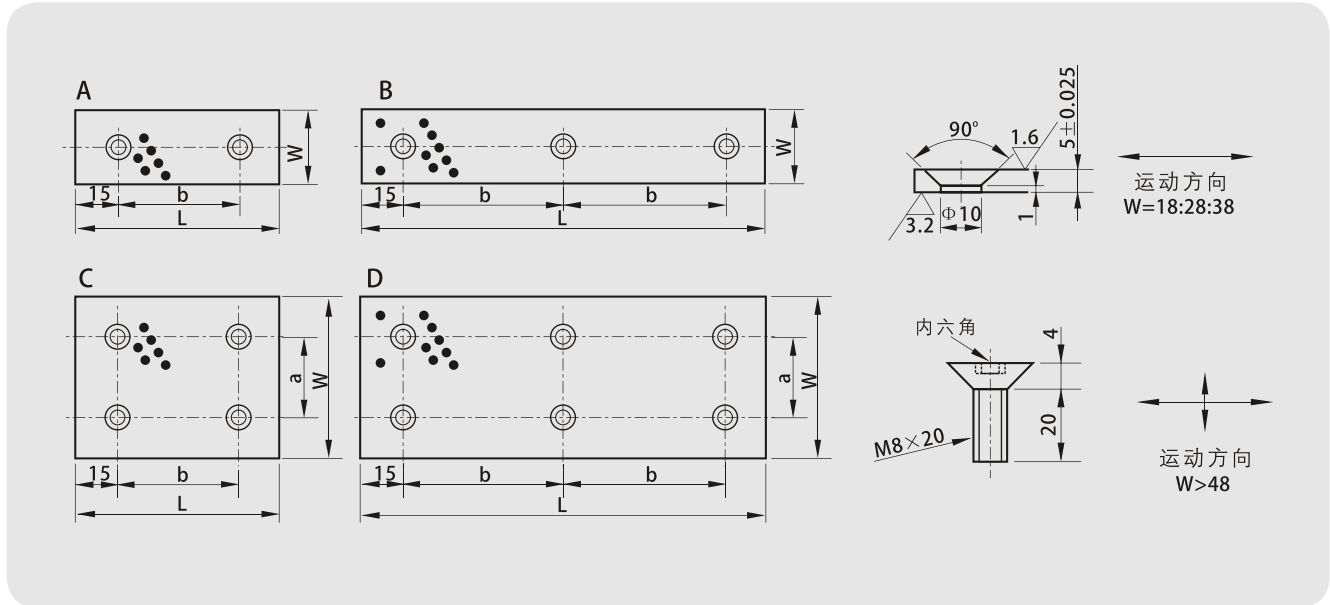
型号规格 Designation	W	T	L
KDB50 □ SPT 2005305	20	5.3	305
KDB50 □ SPT 2505305	25		
KDB50 □ SPT 3005305	30		10.3
KDB50 □ SPT 3005400		605	
KDB50 □ SPT 3510605	35	15.3	605
KDB50 □ SPT 4010605	40		
KDB50 □ SPT 5010605	50	20.3	
KDB50 □ SPT 6015605	60		
KDB50 □ SPT 8015605	80		
KDB50 □ SPT 8020605	100		
KDB50 □ SPT 10020605			

标注方式:
Label mode

代号 Type	宽度 Width	厚度 deth.	长度 Length
KDB50 □ SPT	100	20.3	605

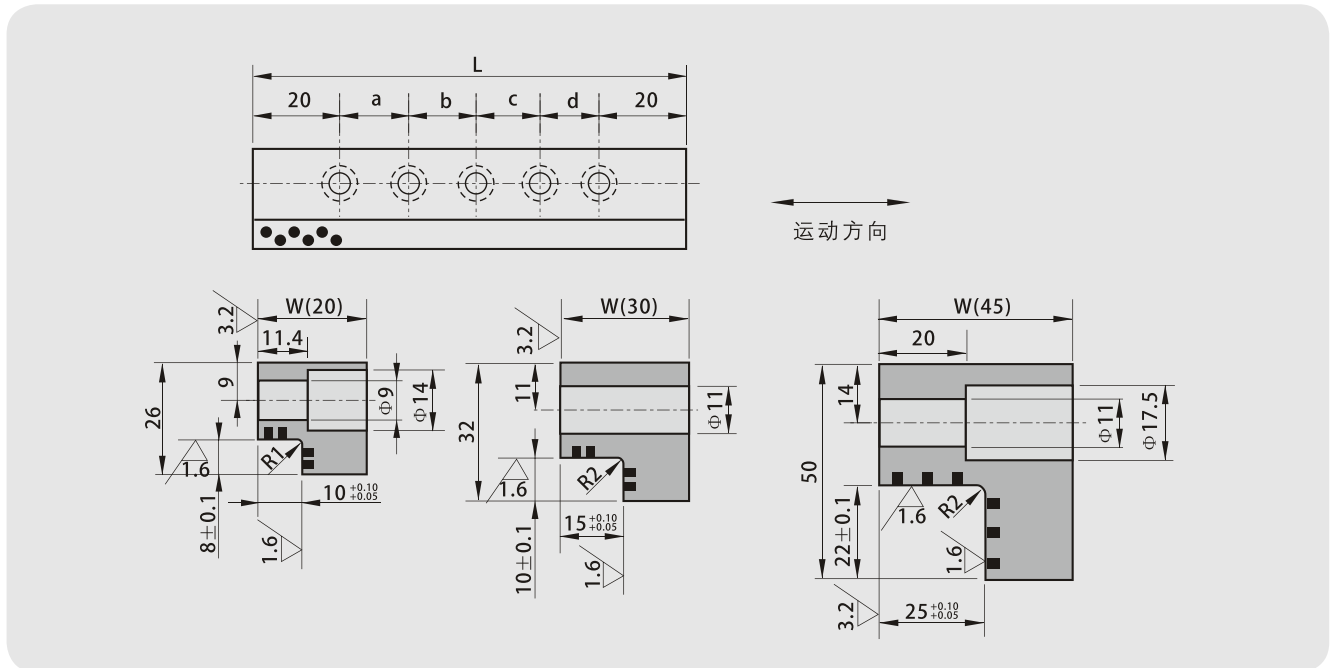


KDB50SPG 系列 标准公制滑块 KDB50SPG SERIES METRIC SLIDING PLATE



型号规格 Designation	W	L	a	B	图示 Sketch
KDB50 □ SPG 1805	18	50	—	20	A
KDB50 □ SPG 1875		75		45	
KDB50 □ SPG 18100		100		70	
KDB50 □ SPG 18150	28	150		60	B
KDB50 □ SPG 2850		50		20	A
KDB50 □ SPG 2875		75		45	
KDB50 □ SPG 28100	100	70			
KDB50 □ SPG 28150	38	150		60	B
KDB50 □ SPG 3850		50		20	A
KDB50 □ SPG 3875		75		45	
KDB50 □ SPG 38100	100	70			
KDB50 □ SPG 38150	48	150		60	B
KDB50 □ SPG 4875		75	45	A	
KDB50 □ SPG 48100		100	70		
KDB50 □ SPG 48125	125	95			
KDB50 □ SPG 48150	75	150	60	B	
KDB50 □ SPG 7575		75	45	C	
KDB50 □ SPG 75100		100	70		
KDB50 □ SPG 75125	125	95			
KDB50 □ SPG 75150	100	150	60	D	
KDB50 □ SPG 100100		100	70	C	
KDB50 □ SPG 100125		125	95		
KDB50 □ SPG 100150	150	150	70	D	

KDB50SPL 系列 标准公制滑块 KDB50SPL SERIES METRIC SLIDING PLATE



型号规格 Designation	W	L	a	b	c	d	螺钉 Bolt	数量 Bolt Number	图示 Sketch	
KDB50 □ SPL 20100	20	100	60	—	—	—	M8	2	A	
KDB50 □ SPL 20150		150	55	55				3		
KDB50 □ SPL 20200		200	55	50				55		4
KDB50 □ SPL 30100	30	100	60	—	—	—	M10	2	B	
KDB50 □ SPL 30150		150	55	55				3		
KDB50 □ SPL 30200		200	55	50				55		4
KDB50 □ SPL 30250		250	70	70				70		4
KDB50 □ SPL 45200	45	200	55	50	55	—	M10	4	C	
KDB50 □ SPL 45250		250	70	70	70			4		
KDB50 □ SPL 45300		300	65	65	65			5		
KDB50 □ SPL 45350		350	80	75	75			80		5

标注方式:
Label mode

代号 宽度 长度
Type Width Length
KDB50PL 45 350

□
— K303T 无标记 No sign
— F404 标记 B Sign B