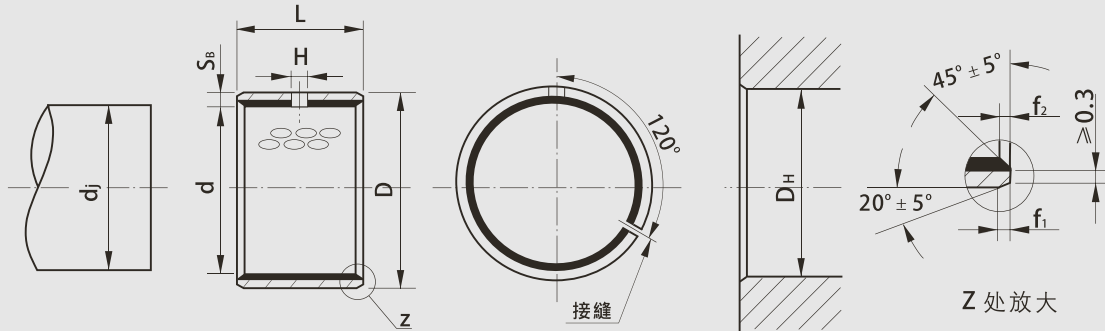


KDB20 系列 ISO3547(DIN1494) 标准公制轴承 KDB20 Series ISO3547(DIN1494) Normal Metric Bushing



型号规格 Designation	相配轴径 Shaft Dia Ø dj	相配座孔 Housing Ø DH	压装后理论内径 Installed Bushing I.D Ø d	高度 High L	外径 O.D. Ø D	参考壁厚 Wall Thickness S _B	油孔 Oil hole ØH
KDB20 □ 0808	8 h8 $_{-0.022}^0$	10 H7 $_{0}^{+0.015}$	8 $_{+0.040}^{+0.105}$	8±0.25	10 $_{+0.025}^{+0.055}$	1 $_{-0.045}^{-0.020}$	/
KDB20 □ 0810				10±0.25			
KDB20 □ 0812				12±0.25			
KDB20 □ 1010	10 h8 $_{-0.027}^0$	12 H7 $_{0}^{+0.018}$	10 $_{+0.040}^{+0.108}$	10±0.25	12 $_{+0.030}^{+0.065}$	1 $_{-0.045}^{-0.020}$	
KDB20 □ 1012				12±0.25			
KDB20 □ 1015				15±0.25			
KDB20 □ 1020				20±0.25			
KDB20 □ 1210	12 h8 $_{-0.027}^0$	14 H7 $_{0}^{+0.018}$	12 $_{+0.040}^{+0.108}$	10±0.25	14 $_{+0.030}^{+0.065}$	1 $_{-0.045}^{-0.020}$	
KDB20 □ 1212				12±0.25			
KDB20 □ 1215				15±0.25			
KDB20 □ 1220				20±0.25			
KDB20 □ 1225				25±0.25			
KDB20 □ 1415	14 h8 $_{-0.027}^0$	16 H7 $_{0}^{+0.018}$	14 $_{+0.040}^{+0.108}$	15±0.25	16 $_{+0.030}^{+0.065}$	1 $_{-0.045}^{-0.020}$	
KDB20 □ 1420				20±0.25			
KDB20 □ 1425				25±0.25			
KDB20 □ 1510	15 h8 $_{-0.027}^0$	17 H7 $_{0}^{+0.018}$	15 $_{+0.040}^{+0.108}$	10±0.25	17 $_{+0.030}^{+0.065}$	1 $_{-0.045}^{-0.020}$	4
KDB20 □ 1512				12±0.25			
KDB20 □ 1515				15±0.25			
KDB20 □ 1525				25±0.25			
KDB20 □ 1615	16 h8 $_{-0.027}^0$	18 H7 $_{0}^{+0.018}$	16 $_{+0.040}^{+0.108}$	15±0.25	18 $_{+0.030}^{+0.065}$	1 $_{-0.045}^{-0.020}$	
KDB20 □ 1620				20±0.25			
KDB20 □ 1625				25±0.25			
KDB20 □ 1815	18 h8 $_{-0.027}^0$	20 H7 $_{0}^{+0.021}$	18 $_{+0.040}^{+0.111}$	15±0.25	20 $_{+0.035}^{+0.075}$	1 $_{-0.045}^{-0.020}$	
KDB20 □ 1820				20±0.25			
KDB20 □ 1825				25±0.25			
KDB20 □ 2010	20 h8 $_{-0.033}^0$	23 H7 $_{0}^{+0.021}$	20 $_{+0.050}^{+0.131}$	10±0.25	23 $_{+0.035}^{+0.075}$	1.5 $_{-0.055}^{-0.025}$	
KDB20 □ 2015				15±0.25			
KDB20 □ 2020				20±0.25			

KDB20 系列 ISO3547(DIN1494) 标准公制轴承 KDB20 Series ISO3547(DIN1494) Normal Metric Bushing

型号规格 Designation	相配轴径 Shaft Dia Ø dj	相配座孔 Housing Ø DH	压装后理论内径 Installed Bushing I.D Ø d	高度 High L	外径 O.D. Ø D	参考壁厚 Wall Thickness S _B	油孔 Oil hole ØH
KDB20 □ 2025	20 h8 $\begin{smallmatrix} 0 \\ -0.033 \end{smallmatrix}$	23 H7 $\begin{smallmatrix} +0.021 \\ 0 \end{smallmatrix}$	20 $\begin{smallmatrix} +0.131 \\ +0.050 \end{smallmatrix}$	25±0.25	23 $\begin{smallmatrix} +0.075 \\ +0.035 \end{smallmatrix}$	1.5 $\begin{smallmatrix} -0.025 \\ -0.055 \end{smallmatrix}$	4
KDB20 □ 2030				30±0.25			
KDB20 □ 2215	22 h8 $\begin{smallmatrix} 0 \\ -0.033 \end{smallmatrix}$	25 H7 $\begin{smallmatrix} +0.021 \\ 0 \end{smallmatrix}$	22 $\begin{smallmatrix} +0.131 \\ +0.050 \end{smallmatrix}$	15±0.25	25 $\begin{smallmatrix} +0.075 \\ +0.035 \end{smallmatrix}$	1.5 $\begin{smallmatrix} -0.025 \\ -0.055 \end{smallmatrix}$	
KDB20 □ 2220				20±0.25			
KDB20 □ 2225				25±0.25			
KDB20 □ 2230				30±0.25			
KDB20 □ 2415	24 h8 $\begin{smallmatrix} 0 \\ -0.033 \end{smallmatrix}$	27 H7 $\begin{smallmatrix} +0.021 \\ 0 \end{smallmatrix}$	24 $\begin{smallmatrix} +0.131 \\ +0.050 \end{smallmatrix}$	15±0.25	27 $\begin{smallmatrix} +0.075 \\ +0.035 \end{smallmatrix}$	1.5 $\begin{smallmatrix} -0.025 \\ -0.055 \end{smallmatrix}$	
KDB20 □ 2420				20±0.25			
KDB20 □ 2430				30±0.25			
KDB20 □ 2515	25 h8 $\begin{smallmatrix} 0 \\ -0.033 \end{smallmatrix}$	28 H7 $\begin{smallmatrix} +0.021 \\ 0 \end{smallmatrix}$	25 $\begin{smallmatrix} +0.131 \\ +0.050 \end{smallmatrix}$	15±0.25	28 $\begin{smallmatrix} +0.075 \\ +0.035 \end{smallmatrix}$	1.5 $\begin{smallmatrix} -0.025 \\ -0.055 \end{smallmatrix}$	
KDB20 □ 2520				20±0.25			
KDB20 □ 2525				25±0.25			
KDB20 □ 2530				30±0.25			
KDB20 □ 2820	28 h8 $\begin{smallmatrix} 0 \\ -0.033 \end{smallmatrix}$	32 H7 $\begin{smallmatrix} +0.025 \\ 0 \end{smallmatrix}$	28 $\begin{smallmatrix} +0.155 \\ +0.060 \end{smallmatrix}$	20±0.25	32 $\begin{smallmatrix} +0.085 \\ +0.045 \end{smallmatrix}$	2 $\begin{smallmatrix} -0.030 \\ -0.065 \end{smallmatrix}$	
KDB20 □ 2825				25±0.25			
KDB20 □ 2830				30±0.25			
KDB20 □ 3020	30 h8 $\begin{smallmatrix} 0 \\ -0.033 \end{smallmatrix}$	34 H7 $\begin{smallmatrix} +0.025 \\ 0 \end{smallmatrix}$	30 $\begin{smallmatrix} +0.155 \\ +0.060 \end{smallmatrix}$	20±0.25	34 $\begin{smallmatrix} +0.085 \\ +0.045 \end{smallmatrix}$	2 $\begin{smallmatrix} -0.030 \\ -0.065 \end{smallmatrix}$	
KDB20 □ 3030				30±0.25			
KDB20 □ 3040				40±0.25			
KDB20 □ 3220	32 h8 $\begin{smallmatrix} 0 \\ -0.039 \end{smallmatrix}$	36 H7 $\begin{smallmatrix} +0.025 \\ 0 \end{smallmatrix}$	32 $\begin{smallmatrix} +0.155 \\ +0.060 \end{smallmatrix}$	20±0.25	36 $\begin{smallmatrix} +0.085 \\ +0.045 \end{smallmatrix}$	2 $\begin{smallmatrix} -0.030 \\ -0.065 \end{smallmatrix}$	
KDB20 □ 3230				30±0.25			
KDB20 □ 3235				35±0.25			
KDB20 □ 3240				40±0.25			
KDB20 □ 3520	35 h8 $\begin{smallmatrix} 0 \\ -0.039 \end{smallmatrix}$	39 H7 $\begin{smallmatrix} +0.025 \\ 0 \end{smallmatrix}$	35 $\begin{smallmatrix} +0.155 \\ +0.060 \end{smallmatrix}$	20±0.25	39 $\begin{smallmatrix} +0.085 \\ +0.045 \end{smallmatrix}$	2 $\begin{smallmatrix} -0.030 \\ -0.065 \end{smallmatrix}$	
KDB20 □ 3530				30±0.25			
KDB20 □ 3535				35±0.25			
KDB20 □ 3550				50±0.25			
KDB20 □ 3635	36 h8 $\begin{smallmatrix} 0 \\ -0.039 \end{smallmatrix}$	40 H7 $\begin{smallmatrix} +0.025 \\ 0 \end{smallmatrix}$	36 $\begin{smallmatrix} +0.155 \\ +0.060 \end{smallmatrix}$	35±0.25	40 $\begin{smallmatrix} +0.085 \\ +0.045 \end{smallmatrix}$	2 $\begin{smallmatrix} -0.030 \\ -0.065 \end{smallmatrix}$	
KDB20 □ 3720	37 h8 $\begin{smallmatrix} 0 \\ -0.039 \end{smallmatrix}$	41 H7 $\begin{smallmatrix} +0.025 \\ 0 \end{smallmatrix}$	37 $\begin{smallmatrix} +0.155 \\ +0.060 \end{smallmatrix}$	20±0.25	41 $\begin{smallmatrix} +0.085 \\ +0.045 \end{smallmatrix}$	2 $\begin{smallmatrix} -0.030 \\ -0.065 \end{smallmatrix}$	
KDB20 □ 4020	40 h8 $\begin{smallmatrix} 0 \\ -0.039 \end{smallmatrix}$	44 H7 $\begin{smallmatrix} +0.025 \\ 0 \end{smallmatrix}$	40 $\begin{smallmatrix} +0.155 \\ +0.060 \end{smallmatrix}$	20±0.25	44 $\begin{smallmatrix} +0.085 \\ +0.045 \end{smallmatrix}$	2 $\begin{smallmatrix} -0.030 \\ -0.065 \end{smallmatrix}$	
KDB20 □ 4030				30±0.25			
KDB20 □ 4040				40±0.25			
KDB20 □ 4050				50±0.25			
KDB20 □ 4520	45 h8 $\begin{smallmatrix} 0 \\ -0.039 \end{smallmatrix}$	50 H7 $\begin{smallmatrix} +0.025 \\ 0 \end{smallmatrix}$	45 $\begin{smallmatrix} +0.195 \\ +0.080 \end{smallmatrix}$	20±0.25	50 $\begin{smallmatrix} +0.085 \\ +0.045 \end{smallmatrix}$	2.5 $\begin{smallmatrix} -0.040 \\ -0.085 \end{smallmatrix}$	
KDB20 □ 4530				30±0.25			
KDB20 □ 4540				40±0.25			
KDB20 □ 4545				45±0.25			
KDB20 □ 4550	50±0.25						
KDB20 □ 5040	50 h8 $\begin{smallmatrix} 0 \\ -0.039 \end{smallmatrix}$	55 H7 $\begin{smallmatrix} +0.030 \\ 0 \end{smallmatrix}$	50 $\begin{smallmatrix} +0.200 \\ +0.080 \end{smallmatrix}$	40±0.25	55 $\begin{smallmatrix} +0.100 \\ +0.055 \end{smallmatrix}$	2.5 $\begin{smallmatrix} -0.040 \\ -0.085 \end{smallmatrix}$	
KDB20 □ 5050				50±0.25			
KDB20 □ 5060				60±0.25			
KDB20 □ 5520	55 h8 $\begin{smallmatrix} 0 \\ -0.046 \end{smallmatrix}$	60 H7 $\begin{smallmatrix} +0.030 \\ 0 \end{smallmatrix}$	55 $\begin{smallmatrix} +0.200 \\ +0.080 \end{smallmatrix}$	20±0.25	55 $\begin{smallmatrix} +0.100 \\ +0.055 \end{smallmatrix}$	2.5 $\begin{smallmatrix} -0.040 \\ -0.085 \end{smallmatrix}$	
KDB20 □ 5525				25±0.25			

KDB20

KDB20 系列 ISO3547(DIN1494) 标准公制轴承 KDB20 Series ISO3547(DIN1494) Normal Metric Bushing

型号规格 Designation	相配轴径 Shaft Dia Ø dj	相配座孔 Housing Ø DH	压装后理论内径 Installed Bushing I.D Ø d	高度 High L	外径 O.D. Ø D	参考壁厚 Wall Thickness S _B	油孔 Oil hole ØH
KDB20 □ 5530	55 h8 $-\frac{0}{-0.046}$	60 H7 $+\frac{0.030}{0}$	55 $+\frac{0.200}{+0.080}$	30±0.25	60 $+\frac{0.100}{+0.055}$	2.5 $-\frac{0.040}{-0.085}$	8
KDB20 □ 5540				40±0.25			
KDB20 □ 5550				50±0.25			
KDB20 □ 5560				60±0.25			
KDB20 □ 6030	60 h8 $-\frac{0}{-0.046}$	65 H7 $+\frac{0.030}{0}$	60 $+\frac{0.200}{+0.080}$	30±0.25	65 $+\frac{0.100}{+0.055}$	2.5 $-\frac{0.040}{-0.085}$	
KDB20 □ 6040				40±0.25			
KDB20 □ 6060				60±0.25			
KDB20 □ 6070				70±0.25			
KDB20 □ 6540	65 h8 $-\frac{0}{-0.046}$	70 H7 $+\frac{0.030}{0}$	65 $+\frac{0.200}{+0.080}$	40±0.25	70 $+\frac{0.100}{+0.055}$	2.5 $-\frac{0.040}{-0.085}$	
KDB20 □ 6550				50±0.25			
KDB20 □ 6560				60±0.25			
KDB20 □ 6570				70±0.25			
KDB20 □ 7040	70 h8 $-\frac{0}{-0.046}$	75 H7 $+\frac{0.030}{0}$	70 $+\frac{0.200}{+0.080}$	40±0.25	75 $+\frac{0.100}{+0.055}$	2.5 $-\frac{0.040}{-0.085}$	
KDB20 □ 7050				50±0.25			
KDB20 □ 7065				65±0.25			
KDB20 □ 7070				70±0.25			
KDB20 □ 7080				80±0.25			
KDB20 □ 7540	75 h8 $-\frac{0}{-0.046}$	80 H7 $+\frac{0.030}{0}$	75 $+\frac{0.200}{+0.080}$	40±0.25	80 $+\frac{0.100}{+0.055}$	2.5 $-\frac{0.040}{-0.085}$	
KDB20 □ 7560				60±0.25			
KDB20 □ 7580				80±0.25			
KDB20 □ 8040	80 h8 $-\frac{0}{-0.046}$	85 H7 $+\frac{0.035}{0}$	80 $+\frac{0.265}{+0.100}$	40±0.5	85 $+\frac{0.120}{+0.070}$	2.5 $-\frac{0.050}{-0.115}$	
KDB20 □ 8060				60±0.5			
KDB20 □ 8080				80±0.5			
KDB20 □ 80100				100±0.5			
KDB20 □ 8530	85 h8 $-\frac{0}{-0.054}$	90 H7 $+\frac{0.035}{0}$	85 $+\frac{0.265}{+0.100}$	30±0.5	90 $+\frac{0.120}{+0.070}$	2.5 $-\frac{0.050}{-0.115}$	
KDB20 □ 8540				40±0.5			
KDB20 □ 8560				60±0.5			
KDB20 □ 8580				80±0.5			
KDB20 □ 85100				100±0.5			
KDB20 □ 9040	90 h8 $-\frac{0}{-0.054}$	95 H7 $+\frac{0.035}{0}$	90 $+\frac{0.265}{+0.100}$	40±0.5	90 $+\frac{0.120}{+0.070}$	2.5 $-\frac{0.050}{-0.115}$	
KDB20 □ 9060				60±0.5			
KDB20 □ 9080				80±0.5			
KDB20 □ 9090				90±0.5			
KDB20 □ 90100				100±0.5			
KDB20 □ 9560	95 h8 $-\frac{0}{-0.054}$	100 H7 $+\frac{0.035}{0}$	95 $+\frac{0.265}{+0.100}$	60±0.5	95 $+\frac{0.120}{+0.070}$	2.5 $-\frac{0.050}{-0.115}$	
KDB20 □ 95100				100±0.5			
KDB20 □ 10050	100 h8 $-\frac{0}{-0.054}$	105 H7 $+\frac{0.035}{0}$	100 $+\frac{0.265}{+0.100}$	50±0.5	105 $+\frac{0.120}{+0.070}$	2.5 $-\frac{0.050}{-0.115}$	
KDB20 □ 10060				60±0.5			
KDB20 □ 10080				80±0.5			
KDB20 □ 100115				115±0.5			
KDB20 □ 10560	105 h8 $-\frac{0}{-0.054}$	110 H7 $+\frac{0.035}{0}$	105 $+\frac{0.265}{+0.100}$	60±0.5	110 $+\frac{0.120}{+0.070}$	2.5 $-\frac{0.050}{-0.115}$	
KDB20 □ 105110				110±0.5			
KDB20 □ 105115				115±0.5			

KDB20 系列 ISO3547(DIN1494) 标准公制轴承 KDB20 Series ISO3547(DIN1494) Normal Metric Bushing

型号规格 Designation	相配轴径 Shaft Dia Ø dj	相配座孔 Housing Ø DH	压装后理论内径 Installed Bushing I.D Ø d	高度 High L	外径 O.D. Ø D	参考壁厚 Wall Thickness S _B	油孔 Oil hole ØH
KDB20 □ 11060	110 h8 $\begin{smallmatrix} 0 \\ -0.054 \end{smallmatrix}$	115 H7 $\begin{smallmatrix} +0.035 \\ 0 \end{smallmatrix}$	110 $\begin{smallmatrix} +0.265 \\ +0.100 \end{smallmatrix}$	60±0.5	115 $\begin{smallmatrix} +0.120 \\ +0.070 \end{smallmatrix}$	2.5 $\begin{smallmatrix} -0.050 \\ -0.115 \end{smallmatrix}$	9.5
KDB20 □ 110110				110±0.5			
KDB20 □ 110115				115±0.5			
KDB20 □ 11550	115 h8 $\begin{smallmatrix} 0 \\ -0.054 \end{smallmatrix}$	120 H7 $\begin{smallmatrix} +0.035 \\ 0 \end{smallmatrix}$	115 $\begin{smallmatrix} +0.265 \\ +0.100 \end{smallmatrix}$	50±0.5	120 $\begin{smallmatrix} +0.120 \\ +0.070 \end{smallmatrix}$	2.5 $\begin{smallmatrix} -0.050 \\ -0.115 \end{smallmatrix}$	
KDB20 □ 11570				70±0.5			
KDB20 □ 12060	120 h8 $\begin{smallmatrix} 0 \\ -0.054 \end{smallmatrix}$	125 H7 $\begin{smallmatrix} +0.040 \\ 0 \end{smallmatrix}$	120 $\begin{smallmatrix} +0.270 \\ +0.100 \end{smallmatrix}$	60±0.5	125 $\begin{smallmatrix} +0.170 \\ +0.100 \end{smallmatrix}$	2.5 $\begin{smallmatrix} -0.050 \\ -0.115 \end{smallmatrix}$	
KDB20 □ 120100				100±0.5			
KDB20 □ 120110				110±0.5			
KDB20 □ 12560	125 h8 $\begin{smallmatrix} 0 \\ -0.063 \end{smallmatrix}$	130 H7 $\begin{smallmatrix} +0.040 \\ 0 \end{smallmatrix}$	125 $\begin{smallmatrix} +0.270 \\ +0.100 \end{smallmatrix}$	60±0.5	130 $\begin{smallmatrix} +0.170 \\ +0.100 \end{smallmatrix}$	2.5 $\begin{smallmatrix} -0.050 \\ -0.115 \end{smallmatrix}$	
KDB20 □ 125100				100±0.5			
KDB20 □ 125110				110±0.5			
KDB20 □ 13050	130 h8 $\begin{smallmatrix} 0 \\ -0.063 \end{smallmatrix}$	135 H7 $\begin{smallmatrix} +0.040 \\ 0 \end{smallmatrix}$	130 $\begin{smallmatrix} +0.280 \\ +0.130 \end{smallmatrix}$	50±0.5	135 $\begin{smallmatrix} +0.170 \\ +0.100 \end{smallmatrix}$	2.5 $\begin{smallmatrix} -0.065 \\ -0.120 \end{smallmatrix}$	
KDB20 □ 13060				60±0.5			
KDB20 □ 13080				80±0.5			
KDB20 □ 130100				100±0.5			
KDB20 □ 13560	135 h8 $\begin{smallmatrix} 0 \\ -0.063 \end{smallmatrix}$	140 H7 $\begin{smallmatrix} +0.040 \\ 0 \end{smallmatrix}$	135 $\begin{smallmatrix} +0.280 \\ +0.130 \end{smallmatrix}$	60±0.5	140 $\begin{smallmatrix} +0.170 \\ +0.100 \end{smallmatrix}$	2.5 $\begin{smallmatrix} -0.065 \\ -0.120 \end{smallmatrix}$	
KDB20 □ 13580				80±0.5			
KDB20 □ 14050	140 h8 $\begin{smallmatrix} 0 \\ -0.063 \end{smallmatrix}$	145 H7 $\begin{smallmatrix} +0.040 \\ 0 \end{smallmatrix}$	140 $\begin{smallmatrix} +0.280 \\ +0.130 \end{smallmatrix}$	50±0.5	145 $\begin{smallmatrix} +0.170 \\ +0.100 \end{smallmatrix}$	2.5 $\begin{smallmatrix} -0.065 \\ -0.120 \end{smallmatrix}$	
KDB20 □ 14060				60±0.5			
KDB20 □ 14080				80±0.5			
KDB20 □ 140100				100±0.5			
KDB20 □ 15050	150 h8 $\begin{smallmatrix} 0 \\ -0.063 \end{smallmatrix}$	155 H7 $\begin{smallmatrix} +0.040 \\ 0 \end{smallmatrix}$	150 $\begin{smallmatrix} +0.280 \\ +0.130 \end{smallmatrix}$	50±0.5	155 $\begin{smallmatrix} +0.170 \\ +0.100 \end{smallmatrix}$	2.5 $\begin{smallmatrix} -0.065 \\ -0.120 \end{smallmatrix}$	
KDB20 □ 15060				60±0.5			
KDB20 □ 15080				80±0.5			
KDB20 □ 150100				100±0.5			
KDB20 □ 16050	160 h8 $\begin{smallmatrix} 0 \\ -0.063 \end{smallmatrix}$	165 H7 $\begin{smallmatrix} +0.040 \\ 0 \end{smallmatrix}$	160 $\begin{smallmatrix} +0.280 \\ +0.130 \end{smallmatrix}$	50±0.5	165 $\begin{smallmatrix} +0.170 \\ +0.100 \end{smallmatrix}$	2.5 $\begin{smallmatrix} -0.065 \\ -0.120 \end{smallmatrix}$	
KDB20 □ 16060				60±0.5			
KDB20 □ 16080				80±0.5			
KDB20 □ 160100				100±0.5			
KDB20 □ 17050	170 h8 $\begin{smallmatrix} 0 \\ -0.063 \end{smallmatrix}$	175 H7 $\begin{smallmatrix} +0.040 \\ 0 \end{smallmatrix}$	170 $\begin{smallmatrix} +0.280 \\ +0.130 \end{smallmatrix}$	50±0.75	175 $\begin{smallmatrix} +0.170 \\ +0.100 \end{smallmatrix}$	2.5 $\begin{smallmatrix} -0.065 \\ -0.120 \end{smallmatrix}$	
KDB20 □ 17060				60±0.75			
KDB20 □ 17080				80±0.75			
KDB20 □ 170100				100±0.75			
KDB20 □ 18050	180 h8 $\begin{smallmatrix} 0 \\ -0.063 \end{smallmatrix}$	185 H7 $\begin{smallmatrix} +0.046 \\ 0 \end{smallmatrix}$	180 $\begin{smallmatrix} +0.286 \\ +0.130 \end{smallmatrix}$	50±0.75	185 $\begin{smallmatrix} +0.210 \\ +0.130 \end{smallmatrix}$	2.5 $\begin{smallmatrix} -0.065 \\ -0.120 \end{smallmatrix}$	
KDB20 □ 18060				60±0.75			
KDB20 □ 18080				80±0.75			
KDB20 □ 180100				100±0.75			
KDB20 □ 19050	190 h8 $\begin{smallmatrix} 0 \\ -0.072 \end{smallmatrix}$	195 H7 $\begin{smallmatrix} +0.046 \\ 0 \end{smallmatrix}$	190 $\begin{smallmatrix} +0.286 \\ +0.130 \end{smallmatrix}$	50±0.75	195 $\begin{smallmatrix} +0.210 \\ +0.130 \end{smallmatrix}$	2.5 $\begin{smallmatrix} -0.065 \\ -0.120 \end{smallmatrix}$	
KDB20 □ 19080				80±0.75			
KDB20 □ 190100				100±0.75			
KDB20 □ 190120				120±0.75			
KDB20 □ 20050	200 h8 $\begin{smallmatrix} 0 \\ -0.072 \end{smallmatrix}$	205 H7 $\begin{smallmatrix} +0.046 \\ 0 \end{smallmatrix}$	200 $\begin{smallmatrix} +0.286 \\ +0.130 \end{smallmatrix}$	50±0.75	205 $\begin{smallmatrix} +0.210 \\ +0.130 \end{smallmatrix}$	2.5 $\begin{smallmatrix} -0.065 \\ -0.120 \end{smallmatrix}$	
KDB20 □ 20080				80±0.75			

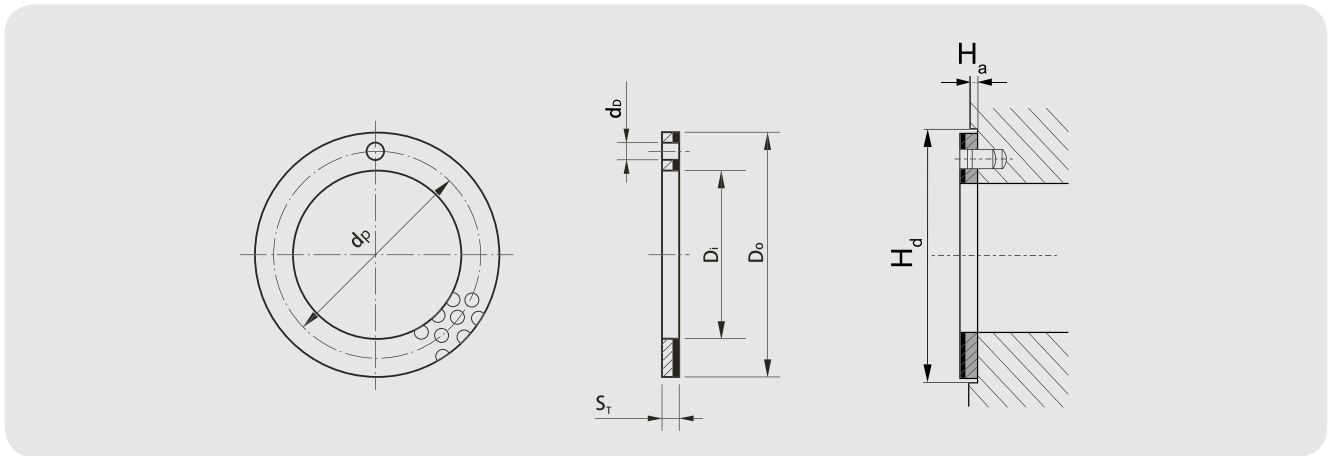
KDB20

KDB20 系列 ISO3547(DIN1494) 标准公制轴承 KDB20 Series ISO3547(DIN1494) Normal Metric Bushing

型号规格 Designation	相配轴径 Shaft Dia Ø dj	相配座孔 Housing Ø DH	压装后理论内径 Installed Bushing I.D Ø d	高度 High L	外径 O.D. Ø D	壁厚 Wall Thickness S _B	油孔 Oil hole ØH
KDB20 □ 200100	200 h8 $\begin{smallmatrix} 0 \\ -0.072 \end{smallmatrix}$	205 H7 $\begin{smallmatrix} +0.046 \\ 0 \end{smallmatrix}$	200 $\begin{smallmatrix} +0.286 \\ +0.130 \end{smallmatrix}$	100±0.5	205 $\begin{smallmatrix} +0.210 \\ +0.130 \end{smallmatrix}$	2.5 $\begin{smallmatrix} -0.065 \\ -0.120 \end{smallmatrix}$	/
KDB20 □ 200120				120±0.5			
KDB20 □ 22050	220 h8 $\begin{smallmatrix} 0 \\ -0.072 \end{smallmatrix}$	225 H7 $\begin{smallmatrix} +0.046 \\ 0 \end{smallmatrix}$	220 $\begin{smallmatrix} +0.286 \\ +0.130 \end{smallmatrix}$	50±0.5	225 $\begin{smallmatrix} +0.210 \\ +0.130 \end{smallmatrix}$	2.5 $\begin{smallmatrix} -0.065 \\ -0.120 \end{smallmatrix}$	
KDB20 □ 220100				100±0.5			
KDB20 □ 220120				120±0.5			
KDB20 □ 24050	240 h8 $\begin{smallmatrix} 0 \\ -0.072 \end{smallmatrix}$	245 H7 $\begin{smallmatrix} +0.046 \\ 0 \end{smallmatrix}$	240 $\begin{smallmatrix} +0.286 \\ +0.130 \end{smallmatrix}$	50±0.5	245 $\begin{smallmatrix} +0.210 \\ +0.130 \end{smallmatrix}$	2.5 $\begin{smallmatrix} -0.065 \\ -0.120 \end{smallmatrix}$	
KDB20 □ 24060				60±0.5			
KDB20 □ 24080				80±0.5			
KDB20 □ 240100				100±0.5			
KDB20 □ 240120				120±0.5			
KDB20 □ 25050	250 h8 $\begin{smallmatrix} 0 \\ -0.072 \end{smallmatrix}$	255 H7 $\begin{smallmatrix} +0.052 \\ 0 \end{smallmatrix}$	250 $\begin{smallmatrix} +0.292 \\ +0.130 \end{smallmatrix}$	50±0.5	255 $\begin{smallmatrix} +0.260 \\ +0.170 \end{smallmatrix}$	2.5 $\begin{smallmatrix} -0.065 \\ -0.120 \end{smallmatrix}$	
KDB20 □ 25080				80±0.5			
KDB20 □ 250100				100±0.5			
KDB20 □ 250120				120±0.5			
KDB20 □ 26050	260 h8 $\begin{smallmatrix} 0 \\ -0.081 \end{smallmatrix}$	265 H7 $\begin{smallmatrix} +0.052 \\ 0 \end{smallmatrix}$	260 $\begin{smallmatrix} +0.292 \\ +0.130 \end{smallmatrix}$	50±0.5	265 $\begin{smallmatrix} +0.260 \\ +0.170 \end{smallmatrix}$	2.5 $\begin{smallmatrix} -0.065 \\ -0.120 \end{smallmatrix}$	
KDB20 □ 26080				80±0.5			
KDB20 □ 260100				100±0.5			
KDB20 □ 260120				120±0.5			
KDB20 □ 28050	280 h8 $\begin{smallmatrix} 0 \\ -0.081 \end{smallmatrix}$	285 H7 $\begin{smallmatrix} +0.052 \\ 0 \end{smallmatrix}$	280 $\begin{smallmatrix} +0.292 \\ +0.130 \end{smallmatrix}$	50±0.5	285 $\begin{smallmatrix} +0.260 \\ +0.170 \end{smallmatrix}$	2.5 $\begin{smallmatrix} -0.065 \\ -0.120 \end{smallmatrix}$	
KDB20 □ 28080				80±0.5			
KDB20 □ 280100				100±0.5			
KDB20 □ 280120				120±0.5			
KDB20 □ 30050	300 h8 $\begin{smallmatrix} 0 \\ -0.081 \end{smallmatrix}$	305 H7 $\begin{smallmatrix} +0.052 \\ 0 \end{smallmatrix}$	300 $\begin{smallmatrix} +0.292 \\ +0.130 \end{smallmatrix}$	50±0.5	305 $\begin{smallmatrix} +0.260 \\ +0.170 \end{smallmatrix}$	2.5 $\begin{smallmatrix} -0.065 \\ -0.120 \end{smallmatrix}$	
KDB20 □ 30080				80±0.5			
KDB20 □ 300100				100±0.5			
KDB20 □ 300120				120±0.5			

标注举例: Label example			壁厚 Wall Thickness S _B	外倒角 Outside Chamfer f ₁	内倒角 Inner Chamfer f ₂
代号 Type	内径 I.D.	高度 High	1.0	0.6±0.3	0.3±0.2
KDB021	300	120	1.5	0.6±0.4	0.4±0.3
			2.0	1.2±0.4	0.6±0.3
			2.5	1.8±0.6	0.6±0.4

KDB20 系列 ISO3547(DIN1494) 标准公制垫片 KDB20 Series ISO3547(DIN1494) Normal Metric Washer



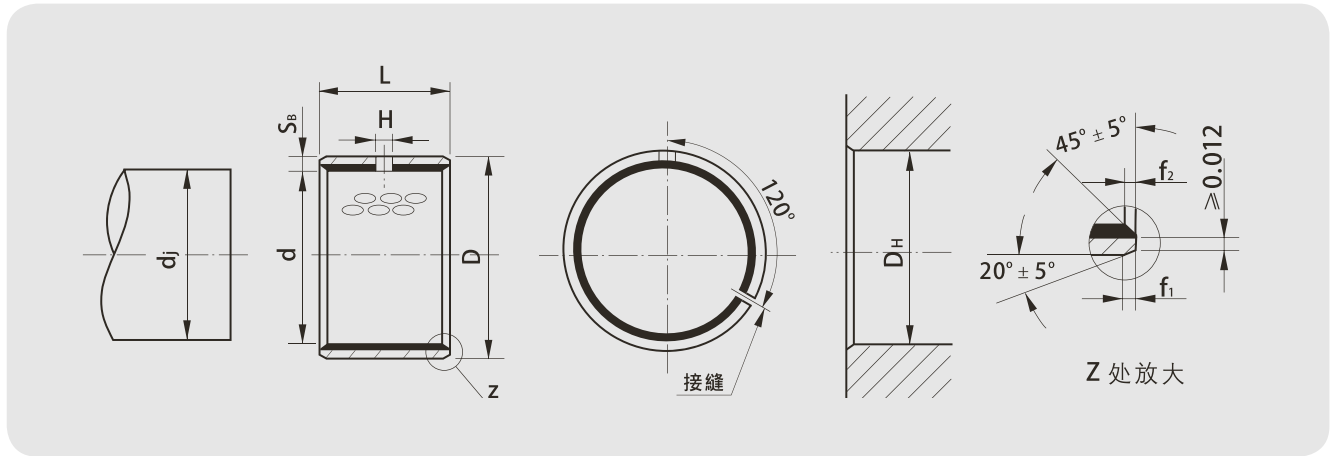
型号规格 Designation	内径 I.D. $\varnothing D_i$	外径 O.D. $\varnothing D_o$	壁厚 Wall Thickness S_T	中径 Middle diameter $\varnothing d_p$	定位孔 Pilot hole $\varnothing d_p$	安装座孔 Assembling house $\varnothing H_d$	安装深度 Recess Depth H_a	
KDB20 □ W08	10 ^{+0.25} ₀	20 ⁰ _{-0.25}	1.5 ⁰ _{-0.05}	15±0.12	1.5 ^{+0.375} _{-0.125}	20 ^{+0.12} ₀	1.0 ^{+0.20} _{-0.05}	
KDB20 □ W10	12 ^{+0.25} ₀	24 ⁰ _{-0.25}		18±0.12		24 ^{+0.12} ₀		
KDB20 □ W12	14 ^{+0.25} ₀	26 ⁰ _{-0.25}		20±0.12	2 ^{+0.375} _{-0.125}	26 ^{+0.12} ₀		
KDB20 □ W14	16 ^{+0.25} ₀	30 ⁰ _{-0.25}		22±0.12		30 ^{+0.12} ₀		
KDB20 □ W16	18 ^{+0.25} ₀	32 ⁰ _{-0.25}		25±0.12	3 ^{+0.375} _{-0.125}	32 ^{+0.12} ₀		
KDB20 □ W18	20 ^{+0.25} ₀	36 ⁰ _{-0.25}		28±0.12		36 ^{+0.12} ₀		
KDB20 □ W20	22 ^{+0.25} ₀	38 ⁰ _{-0.25}		30±0.12	4 ^{+0.375} _{-0.125}	38 ^{+0.12} ₀		
KDB20 □ W22	24 ^{+0.25} ₀	42 ⁰ _{-0.25}		33±0.12		42 ^{+0.12} ₀		
KDB20 □ W24	26 ^{+0.25} ₀	44 ⁰ _{-0.25}		35±0.12	4 ^{+0.375} _{-0.125}	44 ^{+0.12} ₀		
KDB20 □ W25	28 ^{+0.25} ₀	48 ⁰ _{-0.25}		38±0.12		48 ^{+0.12} ₀		
KDB20 □ W30	32 ^{+0.25} ₀	54 ⁰ _{-0.25}		2 ⁰ _{-0.05}	43±0.12	4 ^{+0.375} _{-0.125}		54 ^{+0.12} ₀
KDB20 □ W35	38 ^{+0.25} ₀	62 ⁰ _{-0.25}			50±0.12			62 ^{+0.12} ₀
KDB20 □ W40	42 ^{+0.25} ₀	66 ⁰ _{-0.25}	54±0.12		66 ^{+0.12} ₀			
KDB20 □ W45	48 ^{+0.25} ₀	74 ⁰ _{-0.25}	61±0.12		74 ^{+0.12} ₀			
KDB20 □ W50	52 ^{+0.25} ₀	78 ⁰ _{-0.25}	65±0.12		78 ^{+0.12} ₀			
KDB20 □ W60	62 ^{+0.25} ₀	90 ⁰ _{-0.25}	76±0.12		90 ^{+0.12} ₀		1.5 ^{+0.20} _{-0.05}	

标注举例:

Label example

代号 轴径
Type Shaft diameter
KDB20 □ W 60

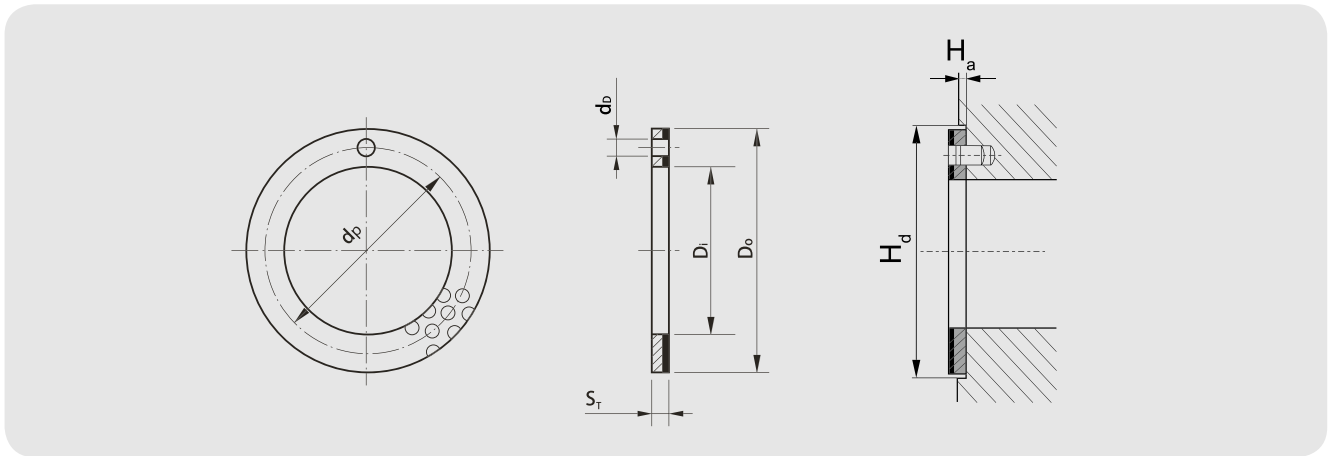
KDB20 系列 ISO3547(DIN1494) 标准英制轴承 KDB20 Series ISO3547(DIN1494) Normal Inch Bushing



Unit: inch"

ØD _i	ØD _o	轴径 Shaft ØD _s	座孔 Housing ØD _H	压装后内孔 公差 ØD _{i,a}	配合间隙 C _o	壁厚 S ₃	油孔 ØD _L	L ± 0.010				
3/8	15/32	0.3648 0.3639	0.4694 0.4687	0.3694 0.3667	0.0055 0.0019	0.0510 0.0500	-	06X06	06X08	06X12		
7/16	17/32	0.4273 0.4263	0.5319 0.5312	0.4319 0.4292	0.0056 0.0019			07X08	07X12			
1/2	19/32	0.4897 0.4887	0.5944 0.5937	0.4944 0.4917	0.0057 0.0020			5/32	08X06	08X08	08X10	08X14
9/16	21/32	0.5522 0.5512	0.6569 0.6562	0.5569 0.5542	0.0057 0.0020				09X08	09X12		
5/8	23/32	0.6146 0.6136	0.7195 0.7178	0.6195 0.6167	0.0059 0.0021				10X08	10X10	10X12	10X14
11/16	25/32	0.6770 0.6760	0.7820 0.7812	0.6820 0.6792	0.0060 0.0022				11X14			
3/4	7/8	0.7370 0.7378	0.8758 0.8750	0.7444 0.7412	0.0066 0.0022	0.0669 0.0657	1/4	12X08	12X12	12X16		
7/8	1	0.8639 0.8627	1.0008 1.0000	0.8694 0.8662	0.0067 0.0023			14X12	14X14	14X16		
1	1 1/8	0.9888 0.9876	1.1258 1.1250	0.9944 0.9912	0.0068 0.0024			16X12	16X16	16X24		
1 1/8	1 9/32	1.1138 1.1126	1.2822 1.2812	1.1202 1.1164	0.0076 0.0026	0.0824 0.0810	1/4	18X12	18X16			
1 1/4	1 13/32	1.2387 1.2371	1.4072 1.4062	1.2452 1.2414	0.0081 0.0027			20X12	20X16	20X20	20X28	
1 3/8	1 17/32	1.3635 1.3619	1.5322 1.5312	1.3702 1.3664	0.0083 0.0029			22X16	22X22	22X28		
1 1/2	1 21/32	1.4884 1.4846	1.6572 1.6562	1.4952 1.4914	0.0084 0.0030			24X16	24X20	24X24		
1 5/8	1 25/32	1.6133 1.6117	1.7822 1.7812	1.6202 1.6164	0.0085 0.0031	0.0980 0.0962	5/16	26X16	26X24		24X32	
1 3/4	1 15/16	1.7383 1.7367	1.9385 1.9375	1.7461 1.7415	0.0094 0.0032			28X16	28X24	28X28		
1 7/8	2 1/16	1.8632 1.8616	2.0637 2.0625	1.8713 1.8665	0.0097 0.0033			30X16	30X30	30X36	28X32	
2	2 3/16	1.9881 1.9863	2.1887 2.1875	1.9963 1.9915	0.0100 0.0034			32X16	32X24	32X32		
2 1/4	2 7/16	2.2378 2.2360	2.4387 2.4375	2.2463 2.2415	0.0103 0.0037			36X32	36X36	36X40	32X40	
2 1/2	2 11/16	2.4875 2.4857	2.6887 2.6875	2.4963 2.4915	0.0106 0.0040			40X32	40X40			
2 3/4	2 15/16	2.7351 2.7333	2.9387 2.9375	2.7457 2.7393	0.0124 0.0042	0.0991 0.0965	3/8	44X32	44X40	44X48		
3	3 3/16	2.9849 2.9831	3.1889 3.1875	2.9959 2.9893	0.0128 0.0044			48X32	48X48	48X60		
3 1/2	3 11/16	3.4844 3.4822	3.6889 3.6875	3.4959 3.4893	0.0137 0.0049			56X40	56X48	56X60	44X56	
4	4 3/16	3.9839 3.9817	4.1889 4.1875	3.9959 3.9893	0.0142 0.0054			64X48	64X60	64X76		

KDB20 系列 ISO3547(DIN1494) 标准英制垫片 KDB20 Series ISO3547(DIN1494) Normal Inch Washer



Unit: inch"

型号规格 Specification	尺寸 Dimension			安装尺寸 Installation Size			
	内侧 inner side ØD _i +0.010	外侧 outside ØD _o -0.010	S _T	Ød _p -0.010	Ød _b +0.010	H _a ±0.010	H _o +0.010
KDB20 □ WX06	0.500	0.875	0.0660 0.0625	0.692	0.067	0.04	0.875
KDB20 □ WX07	0.562	1.000		0.786			1.000
KDB20 □ WX08	0.625	1.125		0.880			1.125
KDB20 □ WX09	0.687	1.187		0.942			1.187
KDB20 □ WX10	0.750	1.250		1.005	1.250		
KDB20 □ WX11	0.812	1.375		1.099	1.375		
KDB20 □ WX12	0.875	1.500		1.192	1.500		
KDB20 □ WX13	0.937	1.625		1.286	1.625		
KDB20 □ WX14	1.000	1.750		1.380	1.750		
KDB20 □ WX16	1.125	2.000		1.567	2.000		
KDB20 □ WX18	1.250	2.125		1.692	2.125		
KDB20 □ WX20	1.375	2.250		1.817	2.250		
KDB20 □ WX22	1.500	2.500		2.005	2.500		
KDB20 □ WX24	1.625	2.625		2.130	2.625		
KDB20 □ WX26	1.750	2.750	2.255	2.750			
KDB20 □ WX28	2.000	3.000	0.0970 0.0935	2.505	0.192	0.07	3.000
KDB20 □ WX30	2.125	3.125		2.630			3.125
KDB20 □ WX32	2.250	3.250		2.755			3.250

标注举例：
Label example

代号 轴径
Type Shaft diameter
KDB20 □ WX 32